



# 竹田工務店通信

弊社ホームページから、バックナンバー見られます！ Vol.2010

裏面にもお得な情報載ってます！

竹田工務店株式会社  
TEL:078-923-5239

住所:明石市貴崎3丁目16番29号  
Email:info@takeda-komuten.com

竹田工務店(株)は、お客様の暮らしがより快適になるお手伝いを精一杯させていただきます。通信を通じて、お客様の暮らしに、お得で役に立つ情報をお伝えしていこうと思っています。どうぞよろしくお願い致します。



## お家のお手入れ♪～ドア編～

玄関ドアの開閉速度は自分好みに調整できます！

一見綺麗に見えていても手垢などで汚れているドア。コロナ対策の為にもまめに拭き掃除をしましょう。汚れが気になる部分は、住宅用洗剤で汚れを落としましょう。また、安心して使う為にも定期的なメンテナンスが重要です。丁番、ラッチ、ハンドルなどの可動部分は消耗品です。動きが悪くなったら交換を。

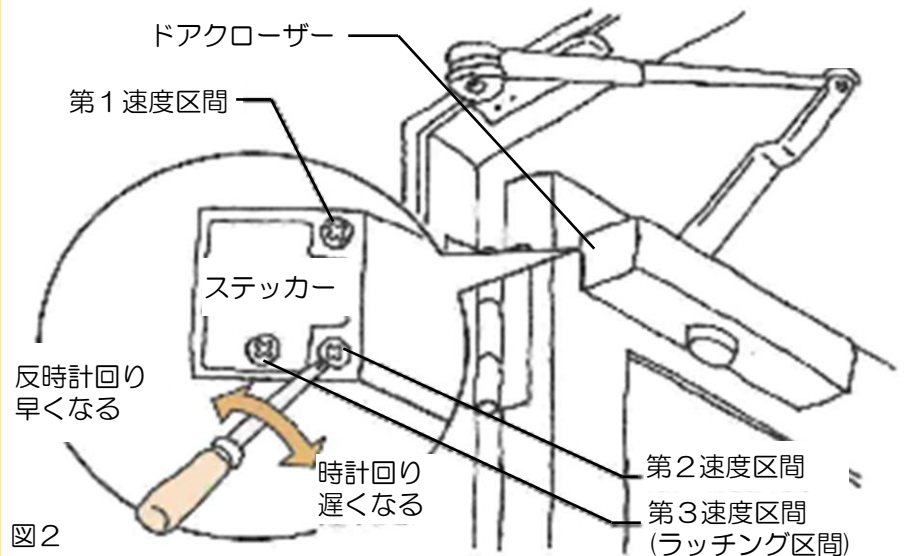
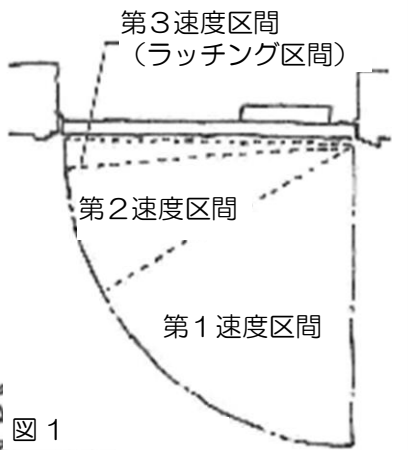
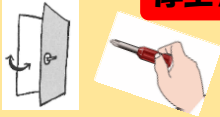
### ウィルス対策も ドアノブの汚れ



コロナウィルスやインフルエンザウィルスは、膜で覆われていて、この「膜」を壊すことで無毒化するためにアルコールや次亜塩素酸ナトリウム(塩素系漂白剤)が効果的です。アルコールの代わりに、洗剤(界面活性剤)も有効。また、ドアノブなどにアルコールを噴霧することは、引火の恐れもあるので、拭き取りしてウィルスを取り除きましょう。ドアノブのくもりが気になる時は、歯磨きや金属磨きを使うと綺麗になります。サビがある時は、No.1000程度のサンドペーパーでこすり落とします。

厚生労働省のホームページには、消毒についてさらに詳しく載っています！

### 開閉スピードの調整



ドアクローザーが付いているドアには、速度調整のできる第1～3速度区間があります。(図1)それぞれの区間ごとに調整できます。(図2)

- 第3速度(ラッチング区間)はドアが閉鎖位置手前(約3°)まできた時点で、ドアをすばやく占める機能です。風が強くドアが閉まり切らない時などに調整してください。
- 調整ネジは左へ4回転以上回さないでください。回し過ぎると調整弁が外れてしまうことがあります。また、調整ネジを本体側面より出さないでください。
- 商品により、第3速度が設定されていないものがあります。



※開閉の調整はネジを少し回すだけで変わるので、少しづつ回して変化を確認しながら調整してください



ホーム  
ページは

ブログで工務店の近況報告、  
お得な情報発信しています！  
ミッチーもツイッターしてます

竹田工務店 明石 検索

お家のことなら 竹田工務店(株)にお気軽にご相談下さい。

竹田  
工務店(株)  
ホームページ



LINE@から  
お問合せも  
できます！

LINE@

